

# UNIWERSALNE NAGRZEWNICE

## Seria VRS EN

W systemie modułowym, ogrzewanie olejowe lub gazowe



REMKO VRS EN  
Układ poziomy

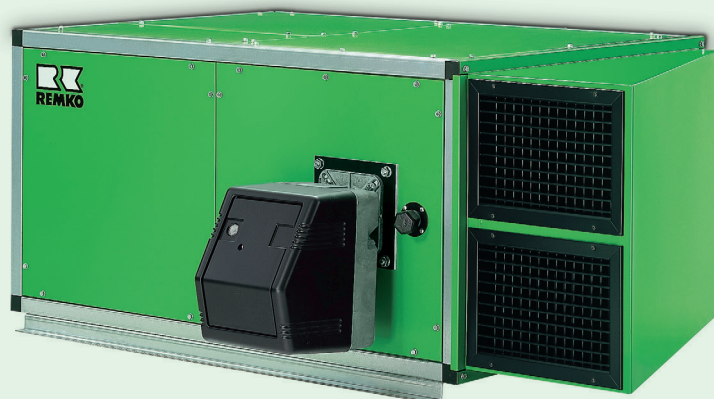
### REMKO VRS EN

Szybkie ogrzewanie dostosowane do Twoich potrzeb.

Nagrzewnice VRS EN są idealne do ekonomicznego ogrzewania hal przemysłowych i magazynów, warsztatów, centrów sportowych i wystawowych lub szklarni ze szkła i folii. Niezależnie od tego, czy używasz oleju opałowego, propanu czy gazu ziemnego, grzejniki VRS E zawsze wytwarzają potrzebne ciepło: szybko, bezpiecznie i ekonomicznie.

W przeciwieństwie do konwencjonalnych systemów podgrzewania ciepłej wody, nagrzewnice te działają bez czasu ogrzewania wstępnego. Ponadto zdecentralizowana konfiguracja obniża koszty montażu i inwestycji w ogrzewanych pomieszczeniach. Sprawność techniczna spalania wynosi maksymalnie 93% .

- Nie wymagająca dużej przestrzeni instalacja i niskie koszty montażu
- Komora spalania z wymiennikiem ciepła wykonanym ze stali nierdzewnej
- Możliwość podłączenia filtrów powietrza oraz kratki wentylacyjnych na wlocie powietrza
- Możliwość podłączenia kanałów powietrznych
- Różnorodne zastosowanie
- Wysoka jakość i długa żywotność
- Wentylator promieniowy o niskim poziomie hałasu
- Prosta konstrukcja, łatwy dostęp do wszystkich elementów.



REMKO VRS E  
Horizontal design



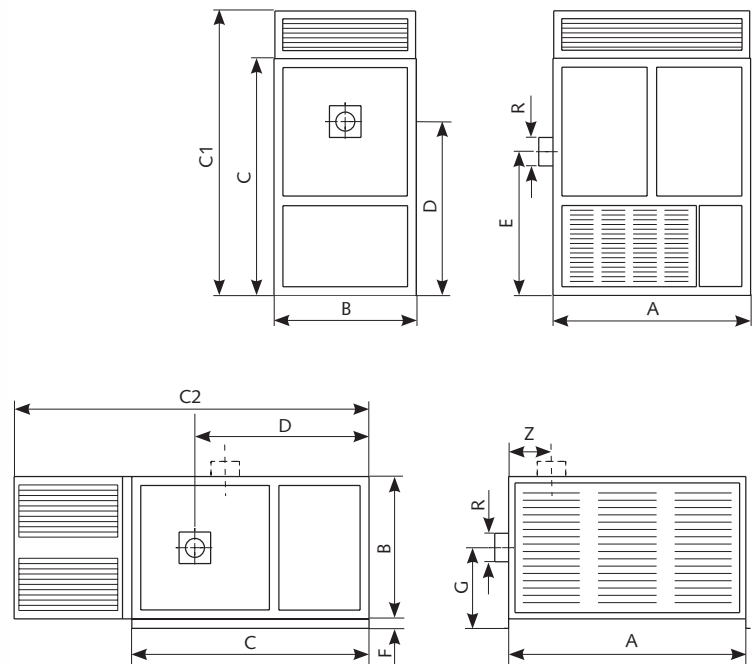
Elektroniczny, wodoodporny termostat ETR-1, bez akcesoriów podłączeniowych Nr katalogowy 1011241



Elektroniczny regulator temperatury ATR-5, montowany na cianie Nr katalogowy 1011342



### Wymiary



### VRS EN

Series	VRS 25 EN	VRS 50 EN	VRS 75 EN	VRS 100 EN	VRS 130 EN	VRS 170 EN	VRS 200 EN	VRS 270 EN	VRS 340 EN	VRS 440 EN	VRS 540 EN	
A	mm	850	1,000	1,250	1,250	1,530	1,650	1,650	1,690	1,690	2,305	2,305
B	mm	600 **	800	800	900	1,010	1,200	1,200	1,290	1,290	1,770	1,770
C	mm	1,200 **	1,400	1,400	1,500	1,735	1,900	1,900	2,400	2,400	3,270	3,270
C1	mm	1,500 **	1,700	1,700	1,800	2,095	2,260	2,260	2,960	2,960	4,030	4,030
C2	mm	1,570 **	1,870	2,070	2,270	2,510	2,675	2,775	3,535	3,535	4,770	4,770
D	mm	955 **	1,050	1,050	1,100	1,230	1,330	1,330	1,090	1,090	1,535	1,535
E	mm	815 **	900	900	910	1,075	1,160	1,160	2,055	2,055	2,865	2,865
F	mm	35 **	35	35	35	35	35	35	40	40	40	40
G	mm	335 **	435	435	485	540	635	635	685	685	925	925
R $\phi^*$	mm	150 **	150	180	180	200	200	200	300	300	350	350
Z	mm	190 **	190	190	190	-	-	-	-	-	-	-
Weight	kg	150	240	310	360	550	730	820	832	874	1,542	1,792

C1 = Wymiary z głowicą wylotu powietrza HG  
C2 = Wymiary z głowicą wylotu powietrza HB 90

\*Zmiany są dozwolone bez wcześniejszego powiadomienia i są oparte na obliczeniach przekroju zgodnie z normą DIN 4705

### Technical data

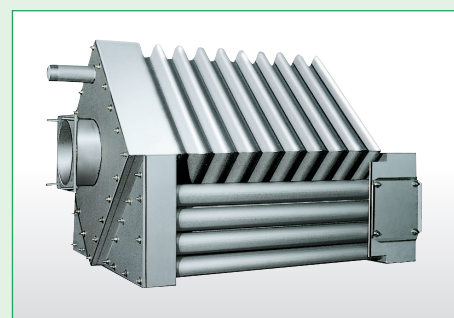
Series	VRS 25 E	VRS 50 E	VRS 75 E	VRS 100 E	VRS 130 E	VRS 170 E	VRS 200 E	VRS 270 E	VRS 340 E	VRS 440 E	VRS 540 E	
Max. znamionowe obciążenie cieplne	kW	32	54	89	120	160	208	249	276	332	442	543
Znamionowa wydajność grzewcza	kW	28	47	78	104	139	181	216	238	287	382	468
Przepływ powietrza	m <sup>3</sup> /h	3,920	4,870	5,890	7,290	9,850	11,800	14,900	18,960	22,680	30,480	37,170
Paliwo		olej opałowy, olej napędowy, bio paliwa, gaz ziemny, propan										
Max. zużycie paliwa <sup>1)</sup>	kg/h	2.6	4.5	7.5	10.1	13.7	17.7	21.3	23.2	28.0	37.1	45.7
Zasilanie <sup>2)</sup>	V/Hz	230/1~/50					400/3~N/50					

<sup>1)</sup> Dla oleju opałowego

<sup>2)</sup> Ciśnienie standardowe

### Indywidualne rozwiązania na każdą sytuację

Nagrzewnice REMKO VRS E produkowane są według najwyższych specyfikacji technicznych. Bez czasochłonnej instalacji, jak w przypadku konwencjonalnych systemów podgrzewania ciepłej wody. Urządzenia nadają się nie tylko jako pojedyncze jednostki, ale także jako jednostki scentralizowane do łączenia kanałów. Dostępne są liczne akcesoria specjalne po stronie wlotu i wylotu powietrza. Powietrze wlotowe jest podgrzewane za pomocą wymiennika ciepła z palnikiem olejowym lub gazowym, a następnie rozprowadzane równomiernie po całym pomieszczeniu za pomocą cichego wentylatora promieniowego. Latem ten wentylator zapewnia przyjemne świeże powietrze. Wybór programu z mocami cieplnymi od 32 do 543 kW zawsze pozwala na odpowiedni dobór urządzenia.



Gotowa do instalacji komora spalania z wymiennikiem ciepła wykonanym ze stali nierdzewnej

# UNIWERSALNE NAGRZEWNICE

## Seria VRS EN

### W systemie modułowym, ogrzewanie olejowe lub gazowe

#### Dane techniczne

Typ		VRS 25 EN	VRS 50 EN	VRS 75 EN	VRS 100 EN
Max. znamionowe obciążenie cieplne	kW	32	54	89	120
Znamionowa wydajność grzewcza	kW	29	50	81	110
Przepływ powietrza	m³/h	3,920	4,870	5,890	7,290
<b>Nagrzewnice z palnikiem oleju <sup>1)</sup></b> z 4-stronną głowicą, z przełącznikiem, sterowaniem, tylnym wylotem kominowym, Pozycja pionowa wylot góra		370110	371110	372110	373110
<b>Nagrzewnice bez palnika</b> bez głowicy, z przełącznikiem i sterowaniem, tylnym wylotem kominowym Pozycja pionowa wylot góra		370210	371210	372210	373210
<b>Nagrzewnice z palnikiem olejowym <sup>1)</sup></b> z głowicą HB-90, z jednostkami przełączającymi i sterującymi, tylnym adapterem spalin <b>Jednostka pozioma Wylot w prawo</b>		370310	371310	372310	373310
<b>Nagrzewnice bez palnika</b> z głowicą, z przełącznikiem i sterowaniem, tylnym wylotem kominowym					
Pozycja pionowa	<b>Wylot góra</b>	1.7 370001	0.6 371001	1.0 372001	0.8 373001
Pozycja pozioma	<b>Wylot z lewej</b>	1.7 370050	0.6 371050	1.0 372050	0.8 373050
Pozycja pozioma	<b>Wylot z prawej</b>	1.7 370060	0.6 371060	1.0 372060	0.8 373060
<b>Dopłata za zwiększone ciśnienie</b>	Ciśnienie zewnętrzne mbar	2.2 370007 2.8 370008	1.4 371006 2.0 371007 3.3 371008 4.7 371009	1.6 372006 2.3 372007 3.0 372008 4.3 372009	1.7 373006 2.4 373007 3.5 373008

#### Model palnika WLE <sup>1) 2)</sup>

Palnik olejowy	945010	946010	949020	949005
Filtr oleju 3/8", 2-linia	1002526	1002526	1002526	1002526
Zestaw przewodów 1-linia z kontrolą przepływu	1002531	1002531	1002531	1002531
Komora palnika świeżego powietrza	290205	291205	292205	293205
Przewód świeżego powietrza (elastyczny, długość 5 m)	1090207	1090207	1090207	1090207
Zasysacz powietrza z kratką ochronną	1090209	1090209	1090209	1090209

#### Palnik gazowy ziemnego <sup>3)</sup>

#### Palnik propanowy<sup>3)</sup>

Palnik gazowy ziemnego <sup>3)</sup>	954605	955045	955005	954640		
Palnik propanowy <sup>3)</sup>	954705	955030	955010	954740		
<b>Głowice z kratkami wylotowymi</b>						
3-stronna	F+Ri+L / Re+Ri+L	Type HG	290169	291169	292169	293169
3-stronna	F+Ri+Re /	Type HG	290170	291170	292170	293170
4-stronna	F+Ri+L+Re	Type HG	360171	361171	362171	363171
Głowica, 90°	F/Re	Type HB-90	290172	291172	292172	293172

#### Akcesoria wlotu powietrza i wsporniki ściennie

Metalowa tablica rozdzielcza	Pos. IV	Type BB	290105	291105	292105	293105
Kratka ochronna wlotu powietrza	Pos. IV	Type S	290109	291109	292109	293109
Elastyczny adapter	Pos. I-III	Type SG	290110	291110	292110	293110
Elastyczny adapter	Pos. IV	Type SG	290123	291123	292123	293123
Trójstronny filtr powietrza	Pos. I-III	Type F	290111	291111	292111	293111
Wymienny wkład filtra		Type EF	290112	291112	292112	293112
Filtr połączenia kanałowego	Pos. I-III	Type FK	290113	291113	292113	293113
Filtr połączenia kanałowego	Pos. IV	Type FK	290114	291114	292114	293114
Wkład filtra		Type EFK	290115	291115	292115	293115
Kłapka żaluzji	Pos. I-III	Type JK	290119	291119	292119	293119
Kłapka żaluzji	Pos. I-III / IV	Type JK	290120	291120	292120	293120
Servo motor z przełącznikiem Otwarte/Stop/Zamknięte			320245	320245	320245	320245
Servo motor, ze zdalnie sterowanym potencjometrem			320251	320251	320251	320251
Wsporniki ściennie dla urządzenia w pozycji pionowej			290210	291210	292210	293210
Wsporniki ściennie dla urządzenia w pozycji poziomej <sup>4)</sup>			322210	321212	325210	325210
<b>Specjalna konstrukcja</b>						
Adapter kominowy			290061	291061	292061	293061

#### Pozostałe akcesoria

Elektroniczny wodoodporny termostat <b>Typ ETR-1</b> , z wyświetlaczem IP 54, bez akcesoriów podłączeniowych, zawiera oddzielny czujnik temperatury	1011241	1011241	1011241	1011241
W pełni automatyczny, różnicowy regulator temperatury <b>Typ ATR-3</b> , z oddzielnym czujnikiem temperatury, tygodniowym programatorem, IP 54	1011290	1011290	1011290	1011290
Elektroniczny regulator temperatury <b>Typ ATR-4</b> , z czujnikiem temperatury, tygodniowym programatorem, IP 20	1011340	1011340	1011340	1011340
Elektroniczny regulator temperatury, <b>Type ATR-5</b> , z czujnikiem temperatury, tygodniowym programatorem, IP 54	1011342	1011342	1011342	1011342
Sonda temperatury ustawiona na 4-punktowy pomiar temperatury <sup>5)</sup>	1011343	1011343	1011343	1011343

<sup>1)</sup> Markowy produkt naszego wyboru

<sup>2)</sup> Uwaga: Przy zamawianiu urządzeń bez technicznego uruchomienia palnika dostarczamy palniki osobno w skrzynce bez uprzedniej regulacji.

<sup>3)</sup> Podł czenie gazowe może wykonać jedynie uprawniona do tego osoba

<sup>4)</sup> W przypadku montażu komin wewnątrz pomieszczenia w zamówieniu należy podać długość wsporników



## System sterowania

Wszystkie elementy sterowania (np. palnikiem, wiatrakiem itd.) znajdują się w zamykanej skrzynce rozdzielczej. Dla kontroli zewnętrznej w zestawie akcesoriów znajdują się różnego rodzaju termostaty oraz elementy sterowania.



VRS 130	VRS 170	VRS 200	VRS 270	VRS 340	VRS 440	VRS 540
160	208	249	277	332	442	543
149	193	232	254	305	405	499
9,850	11,800	14,900	18,960	22,680	30,480	37,170
374110	375110	376110	-	-	-	-
-	-	-	-	-	-	-
-	-	-	-	-	-	-
1.0 374001	0.5 375001	0.7 376001	0.5 340000	0.6 341000	0.5 342000	0.5 343000
1.0 374050	0.5 375050	0.7 376050	0.5 340010	0.6 341010	0.5 342010	0.5 343010
1.0 374060	0.5 375060	0.7 376060	0.5 340020	0.6 341020	0.5 342020	0.5 343020
1.7 374006	1.3 375006	1.4 376006	0.9 340006	1.0 341006	0.9 342006	0.9 343006
2.6 374007	1.7 375007	2.2 376007	2.1 340007	1.9 341007	2.0 342007	2.1 343007
	2.6 375008	3.4 376008	2.9 340008	2.8 341008	2.9 342008	3.0 343008
	4.1 375009		4.0 340009		3.8 342009	3.9 343009
949005	948510	949010	949010	949010	950015	950015
1002526	1002526	1002526	1002526	1002526	1002526	1002526
1002531	1002531	1002531	1002531	1002531	1002531	1002531
294205	295205	296205	330205	331205	332205	333205
1008400	1008400	1008400	1008400	1008395	1008395	1008395
1094209	1094209	1094209	1094209	1094210	1094210	1094210
954640	954650	954660	954660	954660	954685	954695
954740	954750	954760	954760	954760		
294169	295169	296169	330169	331169	332169	333169
294170	295170	296170	330170	331170	332170	333170
364171	365171	366171	330171	331171	332171	333171
294172	295172	296172	330172	331172	332172	333172
294105	295105	296105	330105	331105	332105	333105
294109	295109	296109	330109	331109	332109	333109
294110	295110	296110	330110	331110	332110	333110
294123	295123	296123	330123	331123	332123	333123
294111	295111	296111	330111	331111	332111	333111
294112	295112	296112	330112	331112	332112	333112
294113	295113	296113	330113	331113	332113	333113
294114	295114	296114	330114	331114	332114	333114
294115	295115	296115	330115	331115	332115	333115
294119	295119	296119	330119	331119	332119	333119
294120	295120	296120	330120	331120	332120	333120
320245	320245	320245	320245	320245	320245	320245
320251	320251	320251	320251	320251	320251	320251
294210	295210	296210	325210	325210	-	-
328210	327212	327212	327212	327212	-	-
-	-	-	-	-	-	-
1011241	1011241	1011241	1011241	1011241	1011241	1011241
1011290	1011290	1011290	1011290	1011290	1011290	1011290
1011340	1011340	1011340	1011340	1011340	1011340	1011340
1011342	1011342	1011342	1011342	1011342	1011342	1011342
1011343	1011343	1011343	1011343	1011343	1011343	1011343

5) Możliwość ustawienia tylko w połączeniu z elektroniczną regulacją temperatury (ETR-1, ATR-3, ATR-4, ATR-5 i MAK-2)